

Инструкция по эксплуатации и монтажу



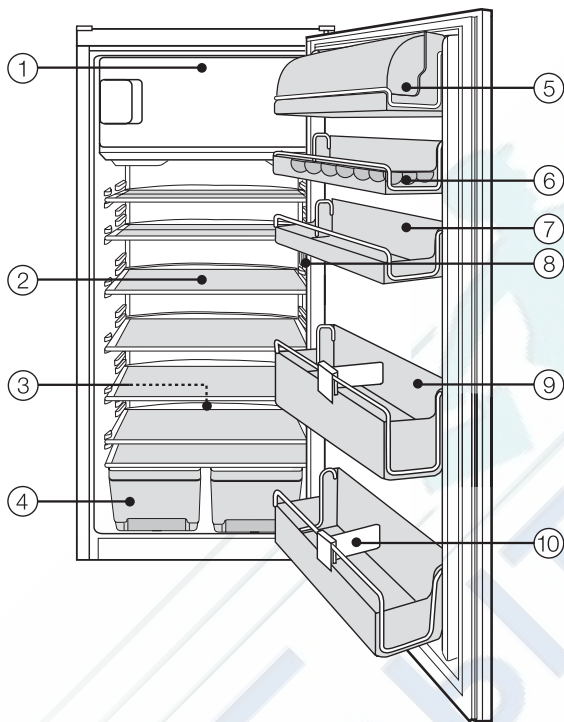
Холодильник К 621 i-1, К 622 i-1 К 641 i-1, К 642 i-1

Перед установкой, монтажом и вводом в эксплуатацию **обязательно** прочитайте данную инструкцию. Этим вы обезопасите себя и защитите прибор от повреждений.



Описание прибора	4
Ваш вклад в охрану окружающей среды	5
Указания по технике безопасности	6
Включение и выключение холодильника	10
При длительном отсутствии	10
Выбор температуры	11
... в холодильной камере	11
... в морозильном отделении	11
Установка температуры	12
Распределение продуктов	13
Различные температурные области	13
Самая холодная зона в холодильной камере	13
Самая теплая зона в холодильной камере	13
Не подходящие для хранения продукты	13
Правильное хранение продуктов	14
Овощи и фрукты	14
Экономия электроэнергии	14
Оформление внутреннего пространства	15
Перестановка полок	15
Разделенные полки	15
Перестановка дверных полок / Полка для бутылок	15
Держатель бутылок	15
Замораживание и хранение	16
Хранение готовых глубоководнозамороженных продуктов	16
Самостоятельное замораживание продуктов питания	16
Перед замораживанием учитывайте	16
Упаковка продуктов	17
Перед размещением продуктов	17

Размораживание продуктов	18
Пригоовление кубиков льда	18
Быстрое охлаждение напитков	18
Размораживание	19
Холодильное отделение	19
Морозильное отделение	19
Чистка холодильника	21
Внутреннее пространство, принадлежности	21
Чистка вентиляционных отверстий	21
Уплотнитель дверцы	21
Неисправности - Что делать?	23
Сервисная служба	26
Сертификат	26
Срок службы	26
Электроподключение	27
Указания по установке	28
Место установки	28
Климатический класс	28
Вентиляция	28
Перед установкой	28
Размеры ниши для встраивания	29
Перенавешивание дверцы	30
Дверца холодильника	30
Дверца морозильного отделения	31
Встраивание прибора	32
Встраивание в шкаф, используемый для разделения помещения	32



① Морозильное отделение *

② Переставляемые по высоте полки

③ Канавка и отверстие для слива талой воды

④ Контейнеры для овощей и фруктов

⑤ Отделения для масла и сыра

⑥ Подставка для яиц

⑦ Подвесные полки

⑧ Регулятор температуры и внутреннее освещение с контактным выключателем

⑨ Полка для бутылок

⑩ Держатель бутылок

* в зависимости от модели

Утилизация транспортной упаковки

Упаковка предохраняет прибор от повреждений при транспортировке. Она сделана из легко утилизируемых экологически чистых материалов, предназначенных для переработки и многократного использования. Это позволяет экономить сырье и уменьшать количество отходов.

По возможности утилизируйте упаковку без вреда для окружающей среды.

Утилизация отслужившего прибора

В старых приборах содержится много ценных материалов. Поэтому отслуживший свой срок прибор можно сдать на переработку в пункт приема металлолома и вторичного сырья.

Следите за тем, чтобы не повредить трубопроводы холодильника до сдачи его на утилизацию.

Таким образом Вы не допустите выхода находящегося в компрессоре масла и хладагента из системы охлаждения прибора наружу.

При утилизации старого прибора необходимо соблюдать указания, приведенные в разделе "Инструкции по технике безопасности и предупреждения".

Этот прибор соответствует требованиям безопасности. Однако, неправильное его использование может стать причиной травмы или материального ущерба.

Перед использованием прибора внимательно прочитайте инструкцию по эксплуатации. В ней содержатся важные указания по монтажу, безопасности, эксплуатации и обслуживанию прибора. Это поможет Вам избежать неправильных действий и их последствий для Вас и прибора.

Сохраните инструкцию по эксплуатации, чтобы передать ее следующему владельцу!

Назначение

Прибор должен использоваться только в домашнем хозяйстве для охлаждения, замораживания и хранения продуктов питания и для приготовления льда. Использование прибора в других целях не допускается и может быть опасно. Производитель не несет ответственности за ущерб, нанесенный в результате использования прибора не по назначению или из-за неправильных действий при его эксплуатации.

Техника безопасности

Этот прибор содержит в качестве хладагента изобутан (R600a). Это природный газ, экологически безопасный, но горючий. Он не повреждает озоновый слой и не увеличивает парниковый эффект. Использование этого безопасного для окружающей среды хладагента частично вызывает увеличение шума при работе прибора. Наряду с рабочим шумом компрессора может быть слышно журчание хладагента во всем морозильном контуре. Этот эффект неизбежен, однако, он не влияет на производительность прибора. При транспортировке и установке следите, чтобы не повредились детали морозильного контура! Возможны травмы глаз при выходе хладагента!

При повреждении:

- не допускайте открытого огня и искр,
- вытащите вилку из розетки,
- проветрите помещение, в котором стоит прибор, в течении нескольких минут
- для устранения неисправности обратитесь в сервисную службу.

Чем больше хладагента в приборе, тем большим должно быть помещение, в которое он устанавливается. При возникновении течи в малых помещениях может скапливаться горючий газ. Каждые 8 г хладагента требуют по меньшей мере 1 м³ помещения. Количество хладагента указано на типовой табличке внутри холодильника.

■ Перед подключением прибора сравните его технические характеристики (напряжение и частоту питания) на типовой табличке с аналогичными данными электросети.

Эти характеристики должны обязательно совпадать, только в этом случае прибор будет работать исправно. В сомнительных случаях проконсультируйтесь у электрика.

■ Электробезопасность прибора гарантируется только в том случае, если правильно выполнено заземление домашней электропроводки. Важно соблюдать это основополагающее требование техники безопасности. В случае сомнения доверьте установку прибора специалисту.

Производитель не может нести ответственность за ущерб, нанесенный в результате отсутствия или разрыва защитного провода (например, поражение электрическим током).

■ Безопасная эксплуатация прибора обеспечивается только в том случае, если прибор установлен и подключен в соответствии с требованиями инструкции по эксплуатации.

■ Размещение и подключение этого прибора в неустойчивых местах установки (например, на кораблях) должно быть выполнено только специализированной организацией/специалистами, если ими будут обеспечены условия для безопасной эксплуатации этого прибора.

■ Работы по монтажу и обслуживанию, а также ремонтные работы имеют право производить только квалифицированные специалисты. Неправильно выполненные монтажные и ремонтные работы или техобслуживание могут стать причиной серьезной опасности для пользователя, за которую производитель не несет ответственности.

■ Прибор считается полностью отключенным от сети питания, если выполнено одно из следующих условий:

- сетевая вилка прибора вынута из розетки. При отключении питания прибора тяните за вилку, а не за кабель.
- выключен предохранитель домашней электропроводки.
- полностью вывернута пробка предохранителя домашней электропроводки.

■ Не допускается использовать удлинители кабеля для подключения прибора к сети питания. Удлинители кабеля не обеспечивают необходимой безопасности (например, опасность возгорания вследствие перегрева).

Использование

■ Не касайтесь замороженного продукта мокрыми руками. Руки могут примерзнуть. Опасность травм!

■ Не кладите кубики льда или мороженое в рот сразу же после извлечения их из морозильной камеры.

Замороженные продукты могут примерзнуть к губам или языку. Опасность получения травмы!

■ Не допускается повторное замораживание подтаявших или размороженных продуктов питания. Употребите их в пищу как можно скорее, так как они могут потерять свою питательную ценность или испортиться. Сваренные или пожаренные продукты после размораживания можно замораживать повторно.

■ Запрещается хранить в холодильнике взрывоопасные материалы. При включении термостата могут появиться искры. Это может привести к взрыву или воспламенению опасных смесей.

■ Алкогольные напитки с высоким содержанием спирта следует хранить в холодильнике только в вертикальном положении в плотно закрытой посуде.

Иначе создается опасность взрыва!

■ Не допускается хранение в морозильной камере банок и бутылок с газированными напитками или с замерзающими жидкостями. Они могут лопнуть.

Создается опасность получения травмы и повреждения прибора!

■ Бутылки, помещенные в морозильную камеру, должны быть обязательно вынуты не позднее, чем через час. Иначе они могут лопнуть. Создается опасность получения травмы и повреждения прибора!

■ При употреблении в пищу просроченных продуктов существует опасность отравления. Срок хранения продуктов зависит от таких факторов, как температура хранения, качество продуктов и т. д. Обратите внимание на указания производителя продуктов по срокам годности и хранению!

■ Не пользуйтесь острыми предметами для

– удаления намерзающего инея и льда,

– извлечения ванночки для льда и примерзших продуктов.

Иначе можно повредить генератор холода, и прибор выйдет из строя.

■ Не допускается использовать для оттаивания морозильной камеры электронагревательные приборы или свечи.

Иначе можно повредить пластмассовое покрытие.

■ Не допускается использование средств оттаивания в аэрозольной упаковке или средств против обледенения. Они могут быть опасны для здоровья, выделять взрывоопасные газы или содержать разъедающие пластмассу растворители или горючие вещества.

■ Не пользуйтесь маслами и жирами при уходе за уплотнителем дверцы. Из-за этого уплотнитель со временем может стать пористым.

■ Не закрывайте вентиляционные отверстия в цоколе и вверху мебельного шкафа. В противном случае не гарантирован свободный отвод воздуха, что ведет к повышенному расходу электроэнергии, а также не исключены повреждения элементов конструкции.

■ Холодильник принадлежит к определенному климатическому классу (относительно комнатной температуры), границы которого должны соблюдаться. Климатический класс обозначен на типовой табличке внутри холодильника. Более низкая температура ведет к простоям холодильного агрегата, так что он не может поддерживать заданную температуру.

■ Не допускается использование пароструйных приборов для оттаивания и очистки морозильной камеры. Пар может проникнуть в токоведущие детали прибора и вызвать короткое замыкание.

Утилизация отслужившего прибора

■ При утилизации старого прибора необходимо вывести из строя замок с задвижкой или защелкой. Это необходимо сделать, чтобы дети играя не заперлись в камере прибора и не подвергли свою жизнь опасности.

■ Для предотвращения несанкционированного использования старого прибора его следует вывести из строя. Для этого выньте вилку из розетки и отрежьте от прибора кабель питания.

■ Следите за тем, чтобы не повредить детали морозильного контура, например, путем

- протыкания каналов хладагента испарителя.
- поломки трубопроводов.
- нанесения царапин на покрытия.

Разбрызгивание хладагента может привести к травме глаз.

Изготовитель не несет ответственности за неисправности, которые явились следствием несоблюдения указаний по технике безопасности и предупреждений.

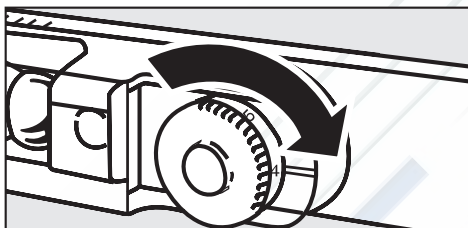
Включение и выключение холодильника

Перед первым использованием

- Промыть внутреннюю камеру и дополнительные принадлежности теплой водой, затем протереть насухо салфеткой.

После транспортировки до момента подключения прибора должно пройти от 30 минут до 1 часа. Это является очень важным для дальнейшего функционирования.

Включение холодильника



- Поверните регулятор температуры из положения "0".

Прибор начнет охлаждаться, внутреннее освещение будет включаться при открывании дверцы.

Чем больше установка регулятора, тем ниже температура в приборе.

Выключение прибора

- Поверните регулятор температуры из положения "1" в положение "0".

Охлаждение прекратится, освещение погаснет.

При длительном отсутствии

Если Вы не используете прибор длительное время, то

- выключите холодильник,
- выньте вилку из розетки,
- разморозьте морозильное отделение,
- вымойте прибор и
- оставьте дверцу прибора приоткрытой, чтобы избежать образование запаха.

Оставленный на длительное время с закрытой дверцей выключенный, но не вымытый холодильник может подвергнуться образованию плесени.

Правильно выставленная температура очень важна для находящихся в холодильнике продуктов. Микроорганизмы быстро портят продукты, что предотвращается правильно выбранной температурой холодильной камеры. Температура влияет на скорость размножения организмов. Пониженная температура замедляет эти процессы.

Температура повышается, если

- дверь часто и надолго открывается,
- находится много продуктов,
- заложено много теплых продуктов,
- высокая температура в помещении. Холодильник предполагает эксплуатацию в пределах определенного климатического класса (комнатной температуры), границы которого должны соблюдаться.

... в холодильной камере

Мы рекомендуем в холодильной камере температуру от **5 °С**.

Для проверки температуры охлаждения

- поставьте стакан с термометром в центр холодильника.

Примерно через 24 часа Вы сможете узнать примерную температуру в Вашем приборе.

Обратите внимание:

- обычные домашние термометры, как правило, измеряют температуру очень неточно. Предпочтительнее использовать электронный термометр.
- Не измеряйте температуру воздуха в приборе, исходя из этого нельзя сделать заключение о температуре продуктов.
- Во время измерения температуры старайтесь как можно меньше открывать дверцу холодильника, т.к. при этом каждый раз будут поступать теплый воздух.

... в морозильном отделении

(в зависимости от модели)

Чтобы замораживать свежие продукты и долгосрочно хранить их, требуется температура от **-18 °С**. При этой температуре прекращается развитие микроорганизмов. Как только температура поднимается выше -10 °С, начинается разложение микроорганизмов, у продуктов сокращается срок хранения. По этой причине размороженные продукты могут снова замораживаться только, если они подвергались термообработке (варились или поджаривались). Благодаря высоким температурам большинство микроорганизмов погибает.

Установка температуры

Температура устанавливается регулятором температуры.

- Установите регулятор температуры в положение между 1 и 7.

Чем выше положение, тем ниже температура в камере.

Мы рекомендуем средние значения.

Если в **морозильном отделении** хранятся глубоко замороженные продукты и необходимы низкие температуры, рекомендуется положение от **4 до 7**.

Это положение следует также выбрать, если дверца прибора очень часто открывается, закладывается большое количество продуктов в холодильное отделение, а также при высокой температуре в помещении.

Различные температурные области

Из-за естественного воздушного обращения холодильная камера разделяется на различные температурные области. Тяжелый холодный воздух опускается в нижнюю часть холодильника. Используйте различные зоны при закладке продуктов на хранение!

Самая холодная зона в холодильной камере

Самая холодная зона образуется непосредственно над контейнерами для овощей.

Используйте эту зону для хранения всех нежных, скоропортящихся продуктов, например:

- рыба, мясо, птица,
- колбасы, готовые блюда,
- блюда / выпечка из яиц и сливок,
- готовое тесто, тесто для пиццы и пирогов,
- сыр из свежего молока и другие молочные продукты,
- готовые овощи в пластиковой упаковке и все свежие продукты, которые должны храниться при температуре не менее 4 °С.

Самая теплая зона в холодильной камере

Самая теплая зона образуется в верхней части камеры у дверцы. Используйте эту зону для хранения масла, чтобы оно оставалось мягким, и сыра, чтобы он сохранял аромат.

Не храните в холодильнике взрывчатые вещества и продукты, содержащие горючие газы (например, аэрозольные баллончики). Опасность взрыва!

Алкогольные напитки храните только в вертикальном положении и только в плотно закрытой посуде.

Не допускается хранить растительное масло в дверце холодильника.

От контакта с жирами в пластмассе могут возникнуть трещины.

Продукты не должны касаться задней стенки холодильника, т.к. они могут к ней примерзнуть.

Не подходящие для хранения продукты

Не все продукты подходят для хранения в холодильнике. В том числе:

- чувствительные к холоду овощи и фрукты, такие как бананы, авокадо, папайя, маракуйя, баклажаны, паприка, помидоры и огурцы
- незрелые фрукты
- картофель
- твердый сыр (пармезан)

Правильное хранение продуктов

Храните продукты только хорошо упакованными или в закрытом виде. Таким образом можно предотвратить образование посторонних запахов, а также высыхание продуктов и перенос возможных бактерий. При правильном выборе температуры и соответствующей гигиене процесс размножения микроорганизмов, например, сальмонелл, замедляется.

Овощи и фрукты

Овощи и фрукты могут храниться незапакованными в овощных боксах. При этом учитывайте, что некоторые овощи выделяют природный газ, что ускоряет процесс старения. Отдельные овощи и фрукты реагируют на этот газ особенно восприимчиво. Поэтому не храните овощи и фрукты в одном боксе.

Примеры плодов, выделяющих большое количество газа:

яблоки, абрикосы, груши, нектарины, персики, сливы, авокадо, инжир

Примеры фруктов и овощей, которые особенно восприимчивы к природному газу:

киви, брокколи, цветная капуста, брюссельская капуста, манго, дыня, яблоки, абрикосы, огурцы, помидоры, груши, нектарины, персики.

Экономия электроэнергии

- При частом и длительном открывании дверцы холодильника внутреннее пространство нагревается. Для поддержания холодной температуры холодильнику требуется некоторое время. Открывайте дверцу холодильника только при необходимости.
- Беспорядочное расположение продуктов, необходимость долго держать дверцу открытой для поиска нужного продукта также приводит к повышению температуры внутри камеры! Хорошо сортируйте продукты при хранении.
- Охладите теплую еду и напитки, прежде чем поставить их в холодильник.
- Не располагайте продукты слишком близко друг к другу, чтобы оставалась возможность циркуляции воздуха.

Перестановка полок

Полки могут переставляться по высоте в зависимости от размеров хранящихся продуктов.

- Потяните полку вперед до упора и вытащите ее.
- Вставьте полку задним кантом вверх на желаемую высоту и задвиньте до упора.
Кант должен быть направлен вверх, чтобы продукты не касались задней стенки и не примерзали к ней.

Разделенные полки

Для размещения высоких продуктов, например высоких бутылок или сосудов, имеется разделенная полка, передняя часть которой может осторожно отодвигаться под заднюю часть.

- Слегка приподнимите переднюю часть стеклянной полки и задвиньте ее осторожно под заднюю часть.

Перестановка дверных полок / Полка для бутылок

- Сдвиньте дверную полку / полку для бутылок вверх и выньте ее вперед.
- Насадите дверную полку / полку для бутылок на выбранное место. Обратите внимание, чтобы они прочно и правильно сели на место.

Держатель бутылок

Вы можете передвигать держатель бутылок направо или налево. Таким образом, бутылки при открывании или закрывании двери будут иметь опору.

Использование морозильного отделения

Используйте морозильное отделение для

- хранения глубоководнозамороженных продуктов,
- изготовления кубиков льда и мороженого,
- замораживания небольшого количества продуктов.

Хранение готовых глубоководнозамороженных продуктов

Если Вы намереваетесь хранить готовые замороженные продукты, то уже при покупке их в магазине проверьте

- неповрежденность упаковки,
 - срок хранения и
 - температуру в витрине-холодильнике магазина. Если эта температура выше, чем -18°C , срок хранения продуктов будет короче.
- Замороженные продукты покупайте в самую последнюю очередь и доставляйте домой, завернув в несколько слоев газетной бумаги, или в сумке-холодильнике.
 - Сразу же положите замороженные продукты в морозильное отделение.

Не замораживайте подтаявший или совсем оттаявший продукт повторно. Только после того, как Вы обработаете продукты питания (сварите или поджарите), Вы можете их снова заморозить.

Самостоятельное замораживание продуктов питания

Используйте для замораживания только абсолютно свежие продукты питания в идеальном состоянии!

Перед замораживанием учитывайте

- Для **замораживания пригодны:** парное мясо, птица, дичь, рыба, овощи, зелень, сырые фрукты, молочные продукты, выпечка, остатки пищи, яичный желток, яичный белок и многие готовые блюда.
- Для **замораживания не пригодны:** виноград, листовой салат, редис, редька, сметана, майонез, целые яйца в скорлупе, все виды лука, целые сырые яблоки и груши.
- Для того чтобы сохранялись цвет, вкус, аромат и витамин С, овощи и фрукты перед замораживанием рекомендуется бланшировать. Для этого порции овощей погрузите на 2 - 3 минуты в кипящую воду. Затем достаньте овощи и тотчас охладите их в холодной воде. Дайте воде стечь с овощей.
- Постное мясо лучше подходит для замораживания, нежели жирное, и может существенно дольше храниться.
- Котлеты, стейки, шницели и тому подобные продукты прокладывайте пластиковой пленкой. Таким образом Вы сможете избежать, что отдельные продукты смерзнутся в один кусок.

- Сырые продукты питания и бланшированные овощи перед замораживанием не приправляйте и не солите, приготовленные блюда только слегка приправьте и посолите. Некоторые пряности изменяют при замораживании свой вкус.
- Теплые блюда или напитки следует сначала охладить вне холодильника, чтобы избежать подтаивания уже замороженных продуктов питания, а также не повышать расход электроэнергии.

Упаковка продуктов

- Рекомендуется замораживать порциями.

Материалы, пригодные для упаковки

- пластиковая пленка
- полиэтиленовые пакеты
- алюминиевая пищевая фольга
- коробки для замораживания

Материалы, не пригодные для упаковки

- упаковочная бумага
 - пергаментная бумага
 - целлофан
 - пакеты для мусора
 - использованные пакеты от покупок
- Обожмите упаковку, чтобы максимально удалить из нее воздух.

- Герметично закройте упаковку с помощью
 - резинок
 - пластмассового зажима
 - веревки или
 - морозостойчивой липкой ленты.

Сумки и пакеты из полиэтиленовой пленки Вы можете заварить также с помощью аппарата для термосклеивания пленок.

- Надпишите на упаковке данные о ее содержимом и дате замораживания.

Перед размещением продуктов

- Примерно за 4 часа до размещения продуктов поверните регулятор температуры в положение от средней до высокой температуры.

Размещение продуктов

- Раскладывайте замораживаемые продукты по всей ширине на дне морозильного контейнера, чтобы они как можно быстрее промерзли.
- Упаковки с замораживаемыми продуктами питания должны быть снаружи сухими, чтобы избежать их смерзания друг с другом.

Замораживаемые продукты питания не должны касаться ранее замороженных продуктов, чтобы избежать подтаивания последних.

- Примерно через сутки снова поверните регулятор температуры в нормальное положение.

Размораживание продуктов

Размораживание можно будет выполнить одним из следующих способов

- в микроволновой печи,
- в духовом шкафу, используя режимы "Горячий воздух" или "Размораживание",
- при комнатной температуре,
- в холодильнике.

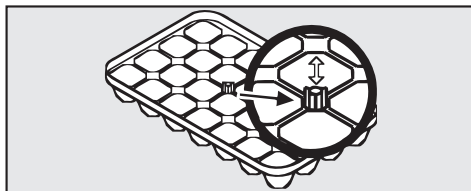
Плоские куски мяса и рыбы для оттаивания можно будет положить на теплую сковороду.

Фрукты можно размораживать при комнатной температуре, как в упаковке, так и без нее, в накрытой миске.

Овощи можно в большинстве случаев в замороженном виде класть непосредственно в кипящую воду или разогретое масло или жир. Длительность приготовления в этом случае несколько короче, чем для свежих овощей.

Не замораживайте подтаявший или совсем оттаявший продукт повторно. Только после того, как Вы обработаете продукты питания (сварите или поджарите), Вы можете их снова заморозить.

Приготовление кубиков льда



- Нажмите на затвор и наполните ячейку для льда водой, лишняя вода стечет через сливное отверстие.
- Потяните затвор вверх, чтобы закрыть ячейку для льда, и поставьте ее на дно морозильной камеры.
- Для извлечения примерзшей ванночки для кубиков льда используйте какой-нибудь тупой предмет, например, ручку ложки.
- Кубики льда будет легко извлекать из ванночки, если Вы ее недолго подержите под струей воды.

Быстрое охлаждение напитков

Доставайте бутылки, которые были помещены в морозильное отделение для быстрого охлаждения, **не позднее, чем через час**, иначе они могут лопнуть!

Холодильное отделение

Во время работы генератора холода на задней стенке холодильника могут образовываться капельки воды и иней. Вы не должны пытаться их удалить, так как холодильник оттаивает автоматически.

Талая вода стекает по сборному желобу и по сливной трубке, затем поступает в испарительную систему, расположенную с обратной стороны холодильника.

Следите за тем, чтобы талая вода могла всегда стекать беспрепятственно, для чего всегда держите сточный желоб и отверстие чистыми.

Морозильное отделение

(в зависимости от модели)

Морозильное отделение не имеет автоматического оттаивания, так как замороженные продукты не должны размораживаться.

При работе в обычном режиме на поверхности испарителя со временем осаждаются слои инея и льда. В результате ухудшается охлаждение, и возрастает расход электроэнергии.

Не скоблите ледяные слои, так как поверхность испарителя может повредиться. Прибор выйдет из строя.

Размораживайте морозильное отделение, по меньшей мере, когда толщина ледяного слоя приближается к 5 мм. Используйте время, когда в морозилке нет совсем или мало продуктов.

Перед размораживанием

- Выньте продукты и заверните их в несколько слоев бумаги или газеты.
- Сохраняйте продукты в прохладном месте, пока морозильник снова не будет готов к работе.

Размораживание

Проводите размораживание по возможности скорее. Чем дольше будет замороженный продукт находится при комнатной температуре, тем больше сокращается срок его годности.

- Выключите холодильник.
- Оставьте дверцу морозильного отделения открытой.
- Соберите талую воду с помощью губки.

Размораживание можно ускорить, поставив кастрюлю с горячей водой (но не кипятком) в морозильное отделение. В этом случае дверцу оставляют закрытой, чтобы тепло не могло уйти наружу.

При размораживании запрещается класть в прибор электронагревательные приборы и ставить свечи, иначе можно повредить пластмассовое покрытие.

Не допускается использование аэрозолей и средств для удаления льда, так как они опасны для здоровья, могут выделять взрывоопасные газы, содержать разъедающие пластмассу растворители или горючие вещества.

После размораживания

- Очистите и просушите морозильное отделение.
При этом не допускается сливать воду для очистки через отверстие для талой воды.
- Включите холодильник.
- Снова положите замороженные продукты в морозильное отделение.

Не допускается использование средств для чистки, содержащих песок, соду или кислоту, а также химических растворителей. Не пригодны также и так называемые неабразивные чистящие средства, так как от них остаются матовые пятна.

Следите за тем, чтобы вода не попадала в регулятор температуры или систему освещения.

Не сливайте воду для очистки через отверстие для слива талой воды.

Не допускается использование пароструйных приборов для очистки. Пар может осесть на электрические части прибора и вызвать короткое замыкание.

Не отрывайте типовую табличку, находящуюся внутри прибора. Она Вам будет необходима в случае неисправности!

Перед чисткой

- Выключите холодильник, повернув регулятор температуры на "0", и вытащите вилку из сети или выверните предохранитель.
- Выньте из холодильника продукты и положите в прохладное место.
- Разморозьте морозильное отделение.
- Вытащите все вынимающиеся детали для чистки.

Внутреннее пространство, принадлежности

Для чистки используйте теплую воду с небольшим количеством моющего средства. Мойте все части вручную. Бокс для масла (в зависимости от модели) можно мыть в посудомоечной машине.

- Чистите холодильную камеру по крайней мере раз в месяц, а морозильное отделение - после каждого размораживания.
- Чистите чаще сборный желоб для талой воды и сливную трубку палочкой и т.п., чтобы вода всегда могла беспрепятственно уходить.
- Промойте внутреннюю камеру и принадлежности чистой водой и вытрите насухо. Оставьте дверцу на некоторое время открытой.

Чистка вентиляционных отверстий

- Регулярно чистите вентиляционные отверстия кисточкой или пылесосом. Скопления пыли повышают расход электроэнергии.

Уплотнитель дверцы

Не допускается смазывать уплотнитель дверцы маслом или жиром. Иначе он становится пористым и быстро выходит из строя.

Уплотнитель дверцы регулярно промывается чистой водой, а затем насухо протирается ветошью.

После чистки

- Поставьте все части интерьера холодильника на место.
- Включите холодильник, повернув регулятор температуры.
- Положите продукты и закройте дверцу.



Ремонтные работы может проводить только квалифицированный специалист. Неправильно выполненные монтажные, ремонтные работы или техобслуживание могут стать причиной серьезной опасности для пользователя.

Следующие неисправности Вы можете устранить самостоятельно:

Что делать, если . . .

. . . после включения прибора, в частности, после первого ввода в эксплуатацию, слышны необычные шумы?

Выключите прибор и проверьте:

- правильность установки прибора.
- отсутствие вибрации стоящей рядом мебели при работе хладагенератора.
- свободную подвеску всех деталей на задней стенке прибора.
- отсутствие фиксатора кабеля на задней стенке прибора.
- правильную установку всех съемных частей.
- Не соприкасаются ли бутылки и сосуды?

Учтите, что шум мотора и журчание хладагента в холодильном контуре неизбежны.

. . . функция охлаждения не работает?

- Проверьте не стоит ли регулятор температуры в положении "0".
- Проверьте, включена ли вилка в розетку.
- Проверьте, выключен ли предохранитель на распределительном щите электропроводки. Обратитесь в сервисную службу.

. . . температура в холодильной камере очень низкая?

- Установите переключатель температуры на меньшее значение.
- Проверьте, закрыта ли дверца морозильного отделения.
- Замораживалось очень большое количество продуктов. Так как при этом хладагенератор работает очень долго, температура понизилась автоматически. Поэтому никогда не замораживайте более 2 кг одновременно.

. . . увеличивается частота и продолжительность включения хладагенератора?

- Проверьте, не закрыто ли входное отверстие вентиляционного канала внизу в цоколе и выходное отверстие сверху у окружающей мебели.
- Слишком часто открывалась дверца прибора и морозильного отделения или была превышена норма закладки свежих продуктов питания.

Неисправности - Что делать?

- Проверьте, правильно ли закрываются дверцы холодильника.
- Проверьте слой инея в морозильном отделении. Если слой большой, разморозьте морозильное отделение.

... продукты в морозильном отделении размораживаются из-за слишком высокой температуры?

- Изменилась температура в помещении, на которую рассчитан холодильник.

Повысьте комнатную температуру.

Хладогенератор включается реже, если комнатная температура слишком низкая. Поэтому в морозильном отделении может быть повышенная температура.

... продукты смерзлись?

Разделить продукты тупым предметом, например, черенком ложки.

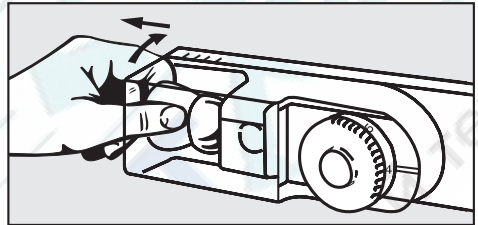
... в морозильной камере образовался толстый слой льда?

- Проверить плотность закрывания дверцы морозильной камеры.
- Разморозить и очистить морозильную камеру.

Толстый слой льда снижает мощность охлаждения и способствует повышенному расходу электроэнергии.

... не горит освещение холодильной камеры?

- Защемило контактный выключатель внутреннего освещения?
- Проверьте, не стоит ли регулятор температуры в положении "0"? Если не стоит, то лампа перегорела.
- Вытащите вилку из розетки или отключите предохранители.



- Возьмитесь за лампу под колпаком сзади и выверните ее.
- Замените лампу накаливания.

Данные для подключения лампы накаливания:
220 - 240 В, макс. 15 Вт, цоколь E14

- Вверните новую лампу накаливания.

... на дне холодильной камеры сыро?

Засорился слив для талой воды.

- Прочистите желоб и отверстие для слива талой воды.

При наличии неисправностей, которые Вы не в состоянии устранить сами, обратитесь в сервисную службу.

До устранения неисправности по возможности не открывайте дверцу прибора, чтобы минимизировать потерю холода.

При наличии неисправностей, которые Вы не можете самостоятельно устранить, обратитесь в сервисный центр Miele.

Москва (095) 745 89 90

При обращении в сервисную службу необходимо указать тип и номер Вашего прибора. Эти данные имеются на типовой табличке, которая находится внутри холодильной камеры.

Сертификат

РОСС DE.АЯ46.В46082
с 30.10.2001 до 29.10.2004

Соответствует требованиям
ГОСТ 27570.0-87,
ГОСТ Р МЭК 335-2-24-94,
ГОСТ 23511-79, ГОСТ Р 50033-92

Срок службы

15 лет

Поставляемый прибор готов к подключению к сети переменного тока с частотой 50 Гц и напряжением 220 - 230 В и должен подключаться только к стандартной розетке с защитным контактом. Допускается подключение только к розетке с заземлением.

Для повышения безопасности рекомендуется включать в цепь питания прибора устройство защитного отключения УЗО, рассчитанное на ток срабатывания 30 мА.

Предохранитель должен иметь номинал не менее 10 А.

Розетка должна находиться по возможности рядом с прибором и быть всегда доступной. Не допускается использование удлинителей, так как они не гарантируют необходимую безопасность (например, опасность перегрева).

Замену электропроводки может проводить только квалифицированный электрик.

Невстроенный прибор не устойчив и может опрокинуться!

Место установки

Не допускается установка прибора вблизи плиты, отопления или около окна в зоне прямого попадания солнечных лучей. Чем выше окружающая температура, тем дольше работает хладогенератор и выше расход электроэнергии. Для установки предполагается сухое проветриваемое помещение.

Климатический класс

Холодильник изготовлен с учетом определенного климатического класса (пределы комнатной температуры), границы которого должны соблюдаться. Климатический класс указан на типовой табличке внутри холодильника.

Климатический класс	Комнатная температура
SN	+10 °С до +32 °С
N	+16 °С до +32 °С
ST	+18 °С до +38 °С
T	+18 °С до +43 °С

Более низкая комнатная температура увеличивает время простоя хладогенератора. Это может привести к более высоким температурам в холодильнике, вплоть до оттаивания замороженных продуктов!

Вентиляция

Воздух у задней стенки холодильника нагревается. Поэтому мебель должна быть расставлена так, чтобы обеспечить безупречную вентиляцию прибора. Если у Вас кухонная мебель Miele, это уже предусмотрено.

Для вентиляции с задней стороны холодильника нужно предусмотреть вентиляционный канал, глубиной не менее 50 мм.

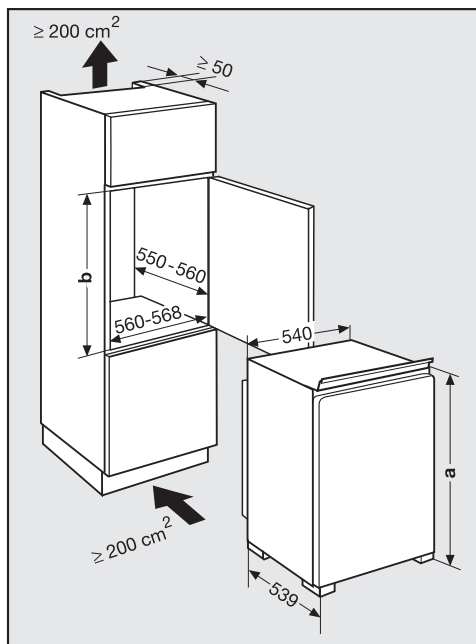
Подача воздуха происходит через цоколь кухонного шкафа.

Площадь вентиляции должна составлять минимум 200 см², чтобы теплый воздух мог беспрепятственно отводиться. В противном случае хладогенератор работает больше, что повышает расход электроэнергии.

Не допускается закрывать вентиляционные отверстия или заставлять их какими-либо предметами. Также они должны регулярно очищаться от пыли.

Перед установкой

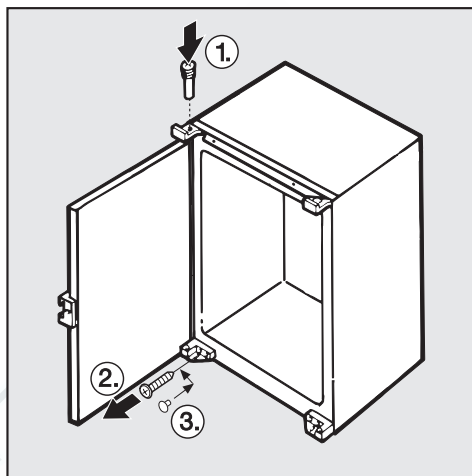
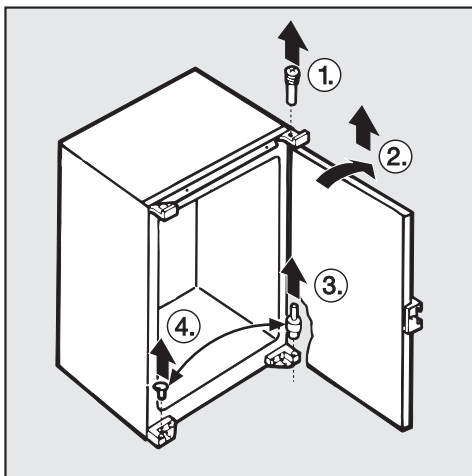
- Достаньте из холодильника или внешней задней стенки закрепляющие планки и другие принадлежности.
- Удалите держатель кабеля на обратной стороне прибора.
- Проверьте, свободно ли расположены все части у задней стенки холодильника. Осторожно отогните прикасающиеся к задней стенке детали.



	Высота прибора [мм] a	Высота ниши [мм] b
K 621 i, K 622 i	873	874 - 885
K 641 i, K 642 i	1220	1220 - 1235

Перед встраиванием холодильника определите в какую сторону будет открываться дверца. Если налево, Вы можете перенавесить дверцу.

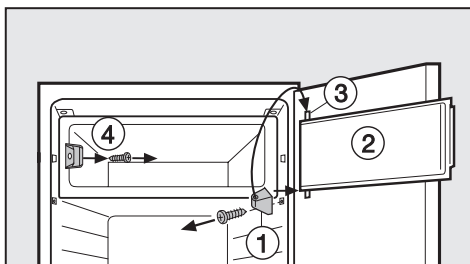
Дверца холодильника



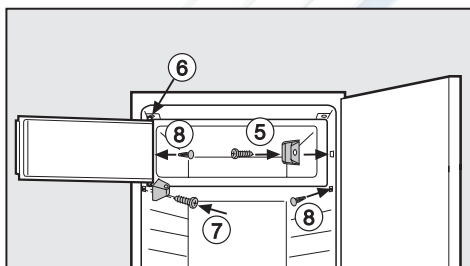
- Выверните опорный болт ①.
- Откиньте дверцу и приподнимите ее вверх ②.
- Вытащите шарнир ③ и заглушку ④ и переставьте их на другую сторону.

- Насадите дверцу слева на шарнир.
- Заверните опорный болт ①.
- Выверните стыковочный элемент дверцы ② (при встраивании установить снова) и вставьте заглушку в свободные отверстие ③.

Дверца морозильного отделения



- Выверните кронштейн подшипника ① и снимите дверцу морозильного отделения ② вместе с кронштейном.
- Насадите кронштейн подшипника на верхний штифт дверцы ③ и поверните ее так, чтобы кронштейн был внизу.
- Выверните фиксатор ④.



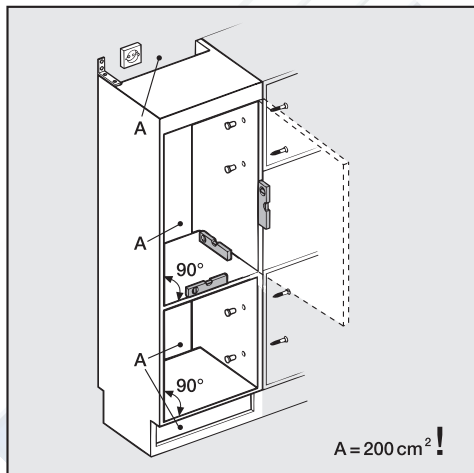
- Поверните фиксатор на 180° и приверните его на противоположной стороне ⑤.
- Вставьте сверху дверцу морозильного отделения ⑥ и приверните кронштейн подшипника ⑦.
- Закройте заглушками ⑧ освободившиеся отверстия.

Последовательность действий по монтажу будет показана на примере прибора с **правой навеской дверцы**. При изменении навески дверцы на левую сторону имейте в виду данное изменение на отдельных этапах монтажа.

Встраивание в шкаф, используемый для разделения помещения

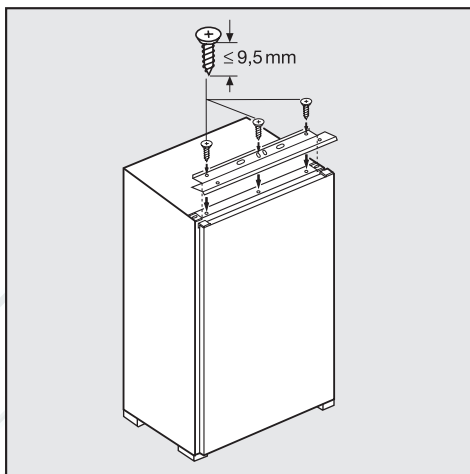
При встраивании прибора в шкаф, используемый для разделения помещения, обратная сторона ниши для встраивания должна быть облицована около прибора.

Выравнивание ниши для встраивания

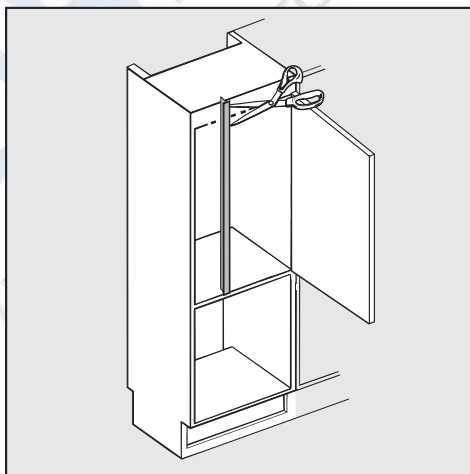


Перед встраиванием прибора следует провести тщательное выравнивание шкафа для встраивания с помощью ватерпаса. Все углы шкафа должны составлять 90° . Двери мебели следует отрегулировать с помощью шарнирных петель.

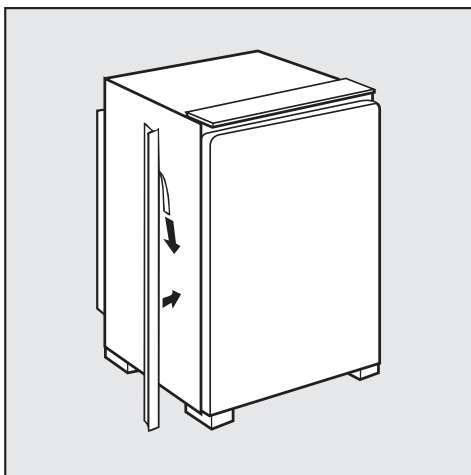
Подготовка прибора к встраиванию



- Приверните крепежную пластину к прибору.



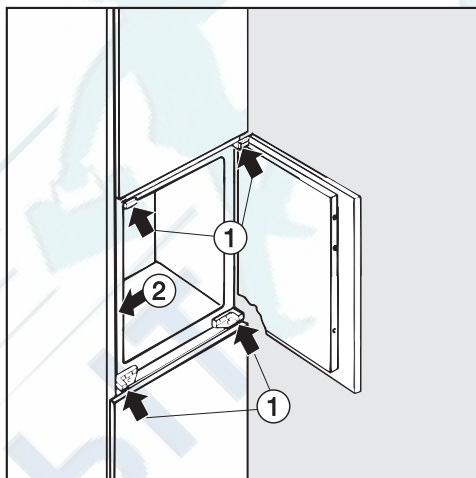
- Укоротите обводную полосу под размер ниши.



- Приклейте обводную полосу на стороне, где открывается дверца.

Встраивание прибора

- Задвиньте прибор в нишу для встраивания.
При задвигании прибора в нишу проследите за тем, чтобы сетевой кабель не защемился!

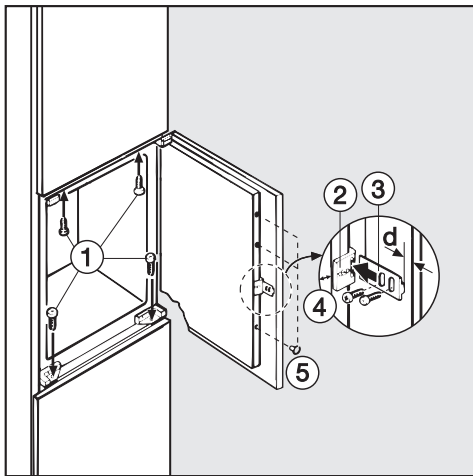


- Задвигайте прибор в нишу до тех пор, пока передний край кронштейнов подшипника сверху и снизу не совместится с передним краем мебели ①.

Верхняя кромка крепежной пластины не должна прилегать к краю мебели.

- Придвиньте прибор к стенке ниши стороной, где открывается дверца так, чтобы обводная полоса была прижата ②.

Встраивание прибора



- Выровняйте сопряжение двери таким образом, чтобы дверь мебели со стороны ручки в закрытом состоянии не прилегала к стенке шкафа. Должно быть выдержано **минимальное расстояние в 1 мм** (4).
- Закройте свободные отверстия в дверце прибора с помощью прилагаемых заглушек (5).

- Приверните прибор шурупами сверху и снизу шкафа (1).
- Прикрепите стыковочный элемент дверцы (2) на высоте ручки к дверце прибора.

При монтаже составных или очень больших дверец прикрепите два стыковочных элемента.

- Полностью откройте дверцы и задвиньте планку сопряжения (3) в стыковочный элемент дверцы.
- Приверните планку сопряжения к дверце мебели. При этом должно быть выдержано расстояние d (= толщина стенки ниши для встраивания) до внешней кромки дверцы мебели.



Miele

Производитель:

Миле & Ци. ГмбХ & Ко., Д-33325 Гютерсло
Miele & Cie. GmbH & Co., D-33325 Guetersloh

Изготовлено на заводе:

Либхерр-Хаусгерете ГмбХ, D-88416 Оксенхаузен, Германия
Liebherr-Hausgeraete GmbH, D-88416 Ochsenhausen

Импортер:

ООО Миле СНГ
Российская Федерация
129164 Москва, Зубарев пер., 15-1
Телефон: (095) 745-8990
Телефакс: (095) 745-8984

Internet: www.miele2000.ru
E-mail: info@miele2000.ru



AЯ46x



AЯ46